

Template

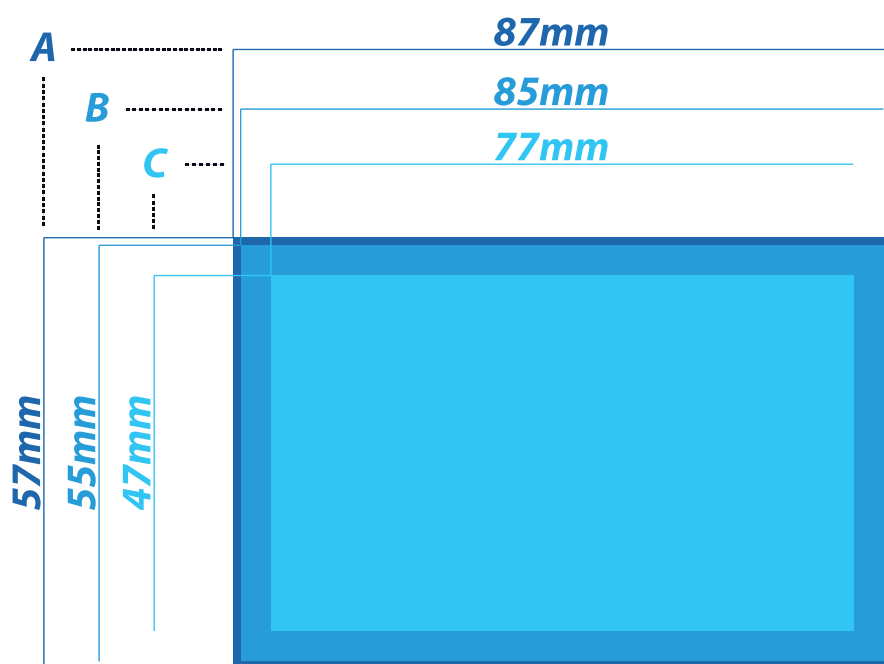
Biglietti da Visita

Formato Stampa

87mm X 57mm

Formato Taglio

85mm X 55mm



- A** 87mm x 57mm è la superficie di stampa
lo sfondo del biglietto che sia colore, sfumatura, immagine o pattern dovrà avere queste dimensioni.
- B** 85mm x 55mm è l'area di taglio finale
tutti gli elementi grafici ed i testi al di fuori di quest'area verranno tagliati.
- C** 47mm x 77mm è lo spazio contenente testi e oggetti sensibili
Vi suggeriamo di mettere i testi e tutti gli elementi grafici che dovranno essere interamente visibili all'interno di quest'area in modo da distanziarli almeno 4mm dal filo taglio.

NOMENCLATURA FILE DI STAMPA

Quantità

Tipologia

Soggetto

Modalità di stampa

Estensione

1000_bdv_ROSSI_fronte_e_retro.PDF